

ИНСТРУКЦИЯ ПО СБОРКЕ

Шкаф-купе "Крафт-9"

Габаритные размеры

Ширина: 1962мм

Высота: 2176 мм

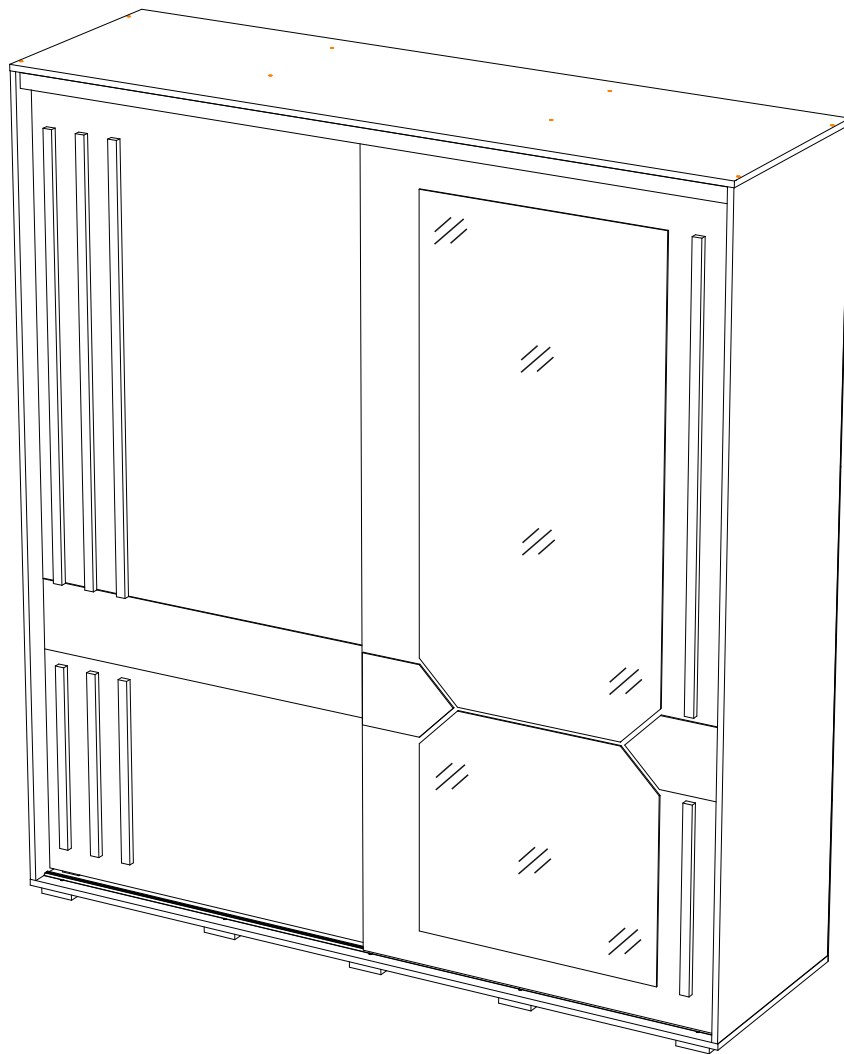
Глубина: 591мм

Максимальная нагрузка:

на полку - 10 кг







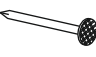

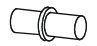


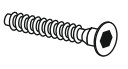







на ящик - 5 кг

на штангу - 5 кг

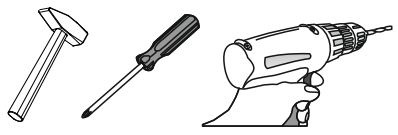


Комплектовочная ведомость

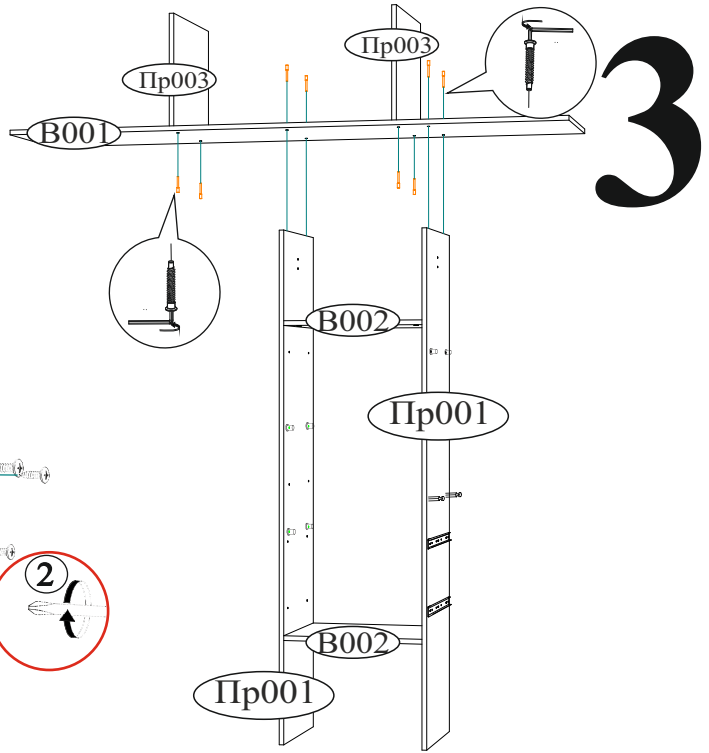
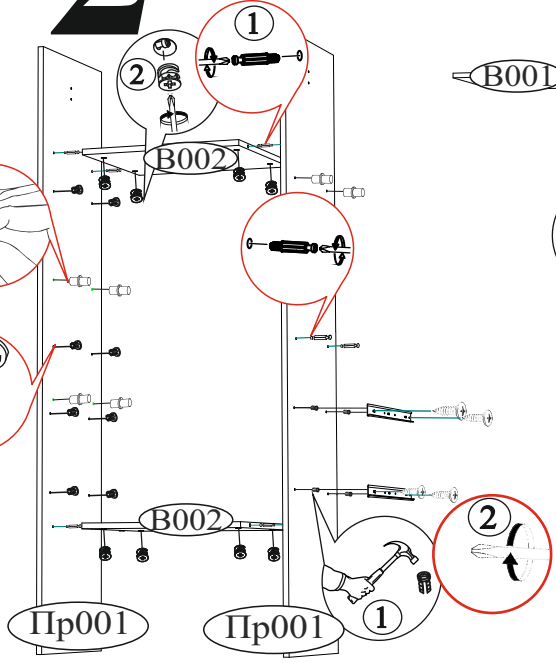
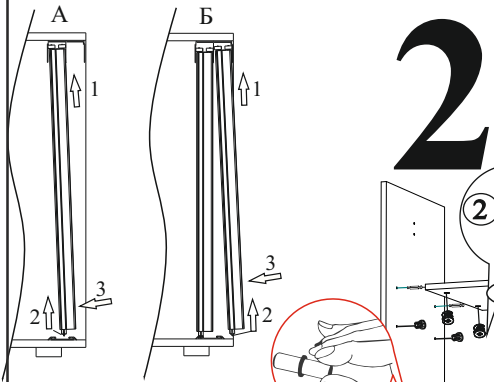
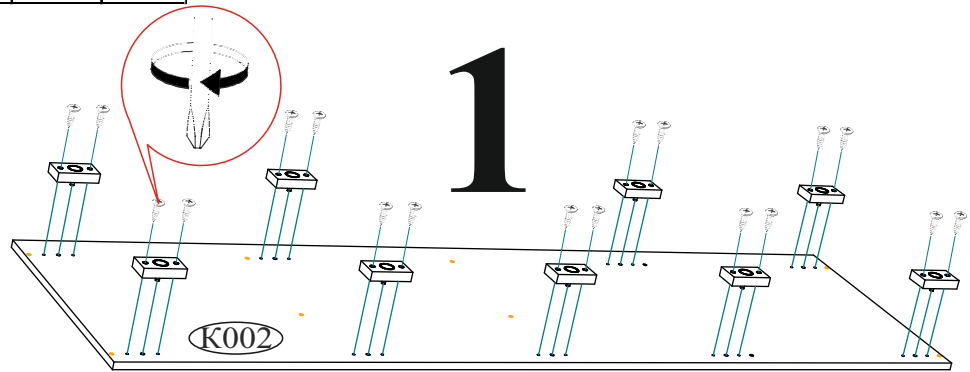
Поз.	Наименование	Длина	Ширина	Кол-во
B001	Боковина	2124	591	1
B002	Боковина	2124	591	1
Бр001	Брус соединительный	1928		4
Бя001	Бок ящика	400	98	4
В001	Вязка	1928	440	1
В002	Вязка	470	440	3
Вя001	Вязка ящика	412	98	2
К001	Крышка верхняя	1962	591	1
К002	Крышка нижняя	1962	591	1
Л001	ЛДВП	1958	429	5
Л002	ЛДВП	439	402	2
НВ001	Направляющая верхняя	1927		1
НН001	Направляющая нижняя	1927		1
П001	Полка	470	440	3
Пр001	Перегородка	1726	440	2
Пр003	Перегородка	382	440	2
Ств147	Створка	2088	979	1
Ств148	Створка	2088	979	1
Т001	Труба овальная 16 мм. (хром)	950		1
Ф001	Фасад	200	466	2

Кусок двухстороннего скотча	Направляющая шариковая 400 мм.	Опора прямоугольная 20 мм.	Шпегель.	Ролик Ходовой «КУА»
 1 шт.	 2 компл.	 10 шт.	 8,4 м.п.	 2 комп.
Саморез 4x16 с прессшайбой	Гвоздь 2x20	Еврокляч	Полкодержатель (хром)	Стопор
 8 шт.	 120 шт.	 1 шт.	 12 шт.	 4 шт.
Шуруп 4x16	Евровинт 6x50	Эксцентриковая стяжка	Заглушка для евровинта венге	Заглушка для эксцентрика венге
 68 шт.	 28 шт.	 24 шт.	 8 шт.	 24 шт.
Заглушка технологическая Ф5 венге	Заглушка технологическая Ф8	Фланец овальный 16 мм.	Футорка для шурупа 4x16	
 54 шт.	 8 шт.	 2 шт.	 12 шт.	

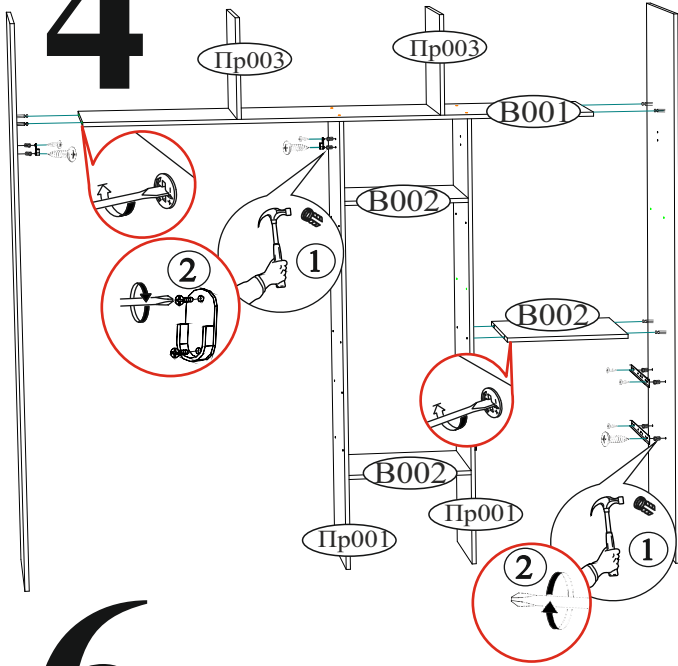
Качество мебели зависит от качества сборки.
Рекомендуем доверить сборку специалистам.



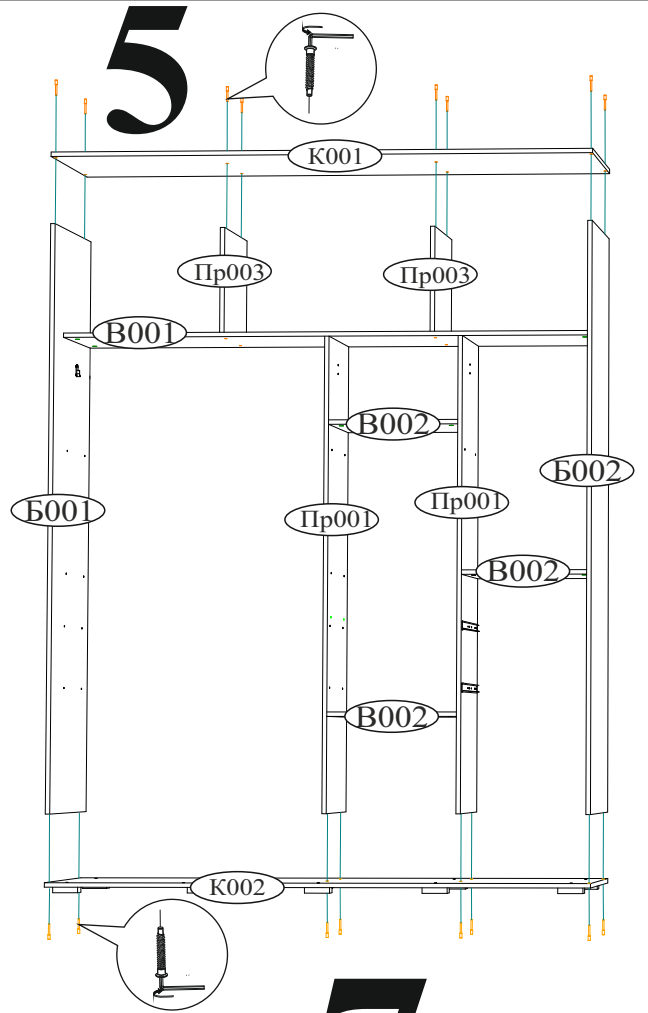
Необходимый инструмент для сборки.
Рекомендуем сборку производить вдвоем.



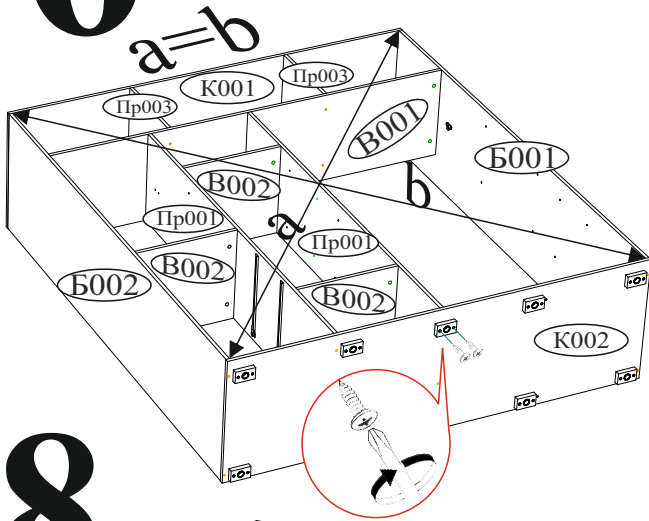
4



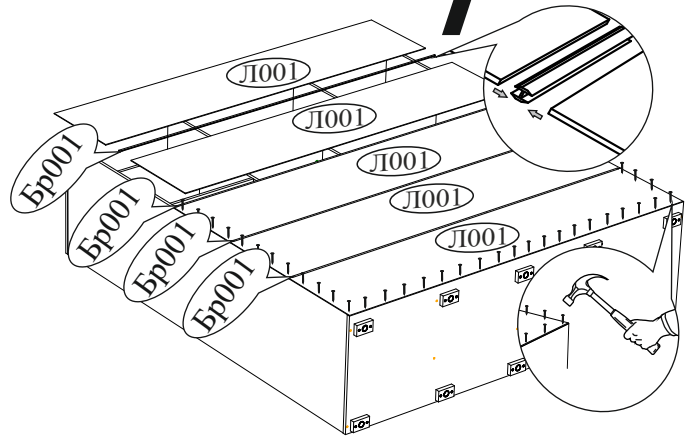
5



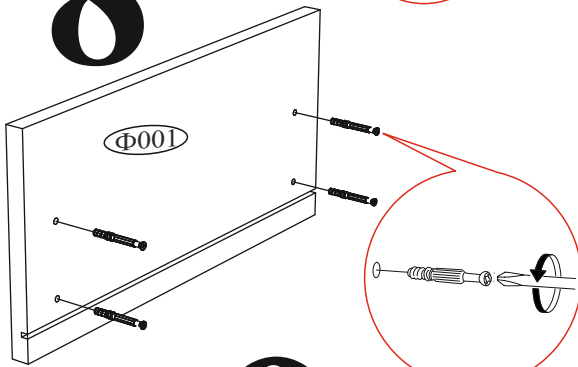
6



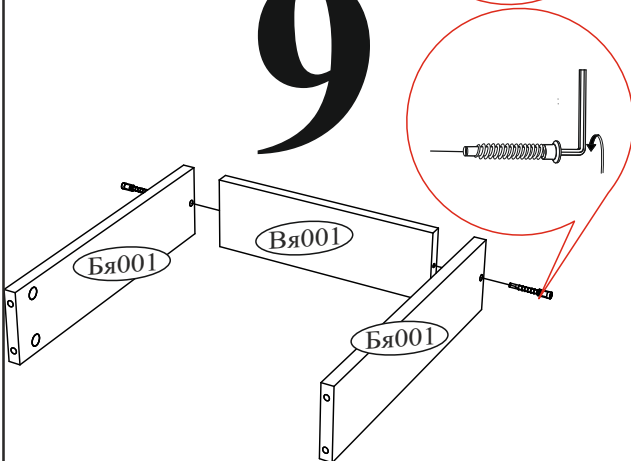
7



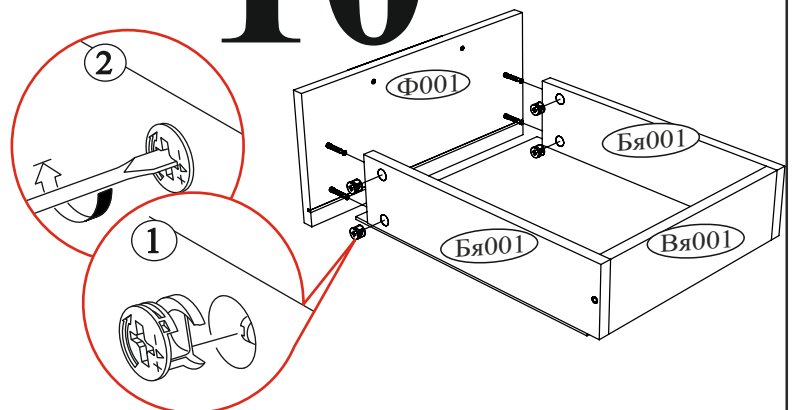
8



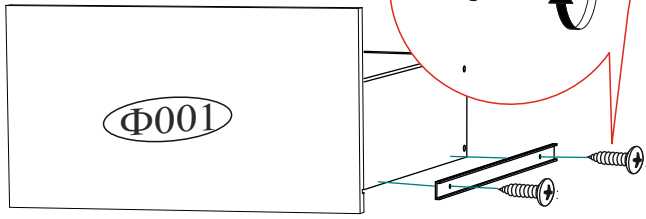
9



10

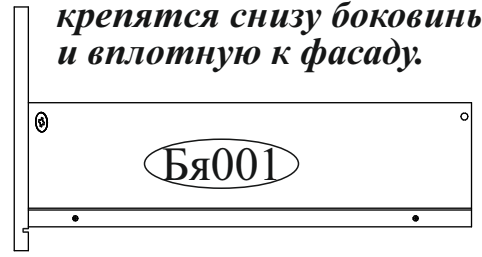


11

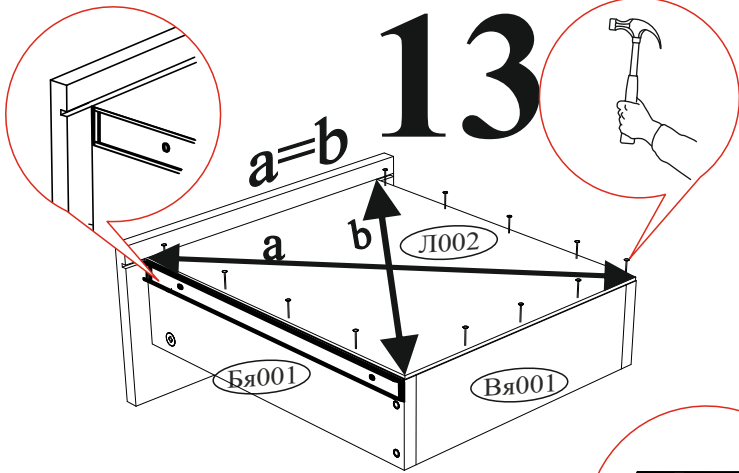


12

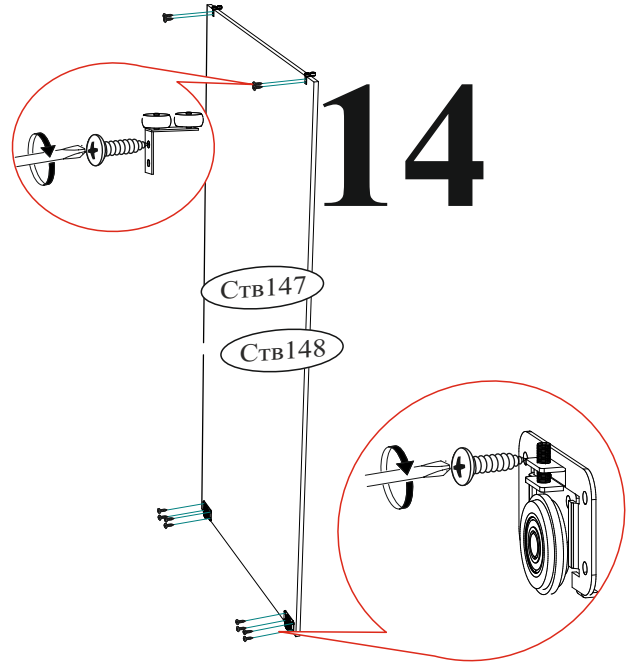
Шариковые направляющие крепятся снизу боковины и вплотную к фасаду.



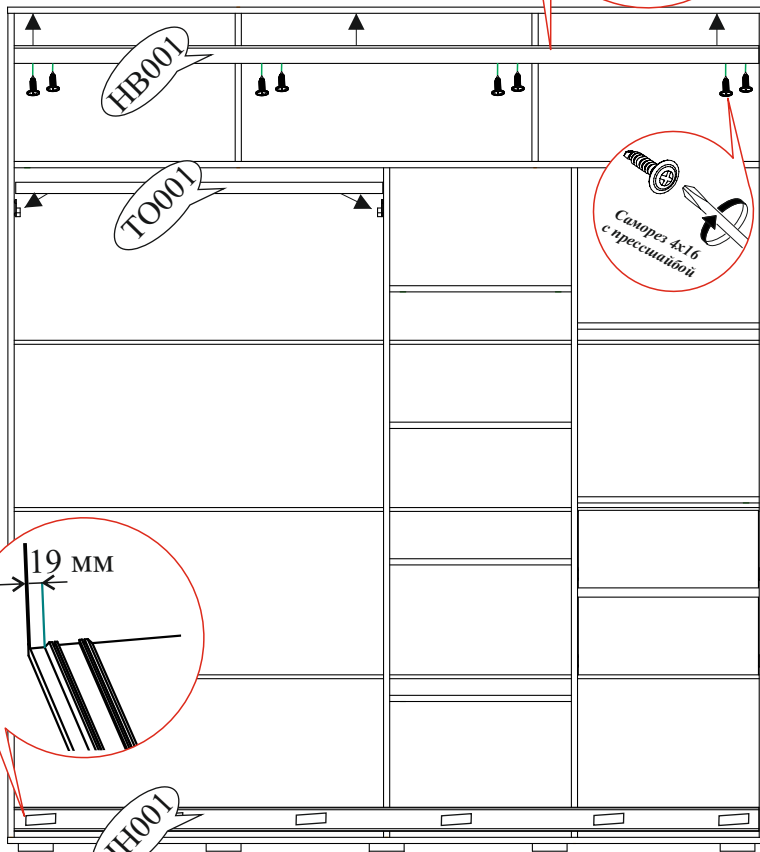
13



14



15



ВНИМАНИЕ
перед установкой
вставьте стопора.



Шкаф универсальный, собирается как на левую, так и на правую сторону.

